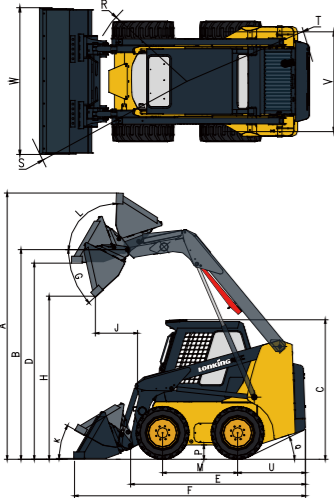


## Габаритные размеры

Все габаритные размеры приблизительны и могут варьироваться в зависимости от установленного ковша. См. эксплуатационные характеристики машины.



NO.	Параметр	Ед.изм.	Значение
A	Макс. рабочая высота	мм	3850
B	Высота по креплению ковша	мм	3050
C	Высота по крыше кабины	мм	2000
D	Макс. высота при выровненном ковше	мм	2850
E	Длина без навесного оборудования	мм	2530
F	Длина со стандартным ковшом	мм	3350
H	Высота выгрузки	мм	2360
J	Вылет при разгрузке	мм	610
M	Колесная база	мм	1080
P	Дорожный просвет	мм	210
R	Радиус поворота по передним шинам без навесного оборудования	мм	1180
S	Радиус поворота по передним шинам	мм	2050
T	Радиус поворота по задним шинам	мм	1580
U	Задний свес	мм	980
V	Расстояние между центрами колес	мм	1280
W	Ширина ковша	мм	1820
G	Угол выгрузки на макс. высоте	°	40
K	Угол наклона ковша на земле	°	29
L	Угол возврата ковша на макс. высоте	°	96
Q	Угол заднего свеса	°	27

## Технические характеристики

Основные	Эксплуатационная масса	3100 кг
	Номинальная грузоподъемность	860 кг
	Ковш	0,48 м³
	Опрокидывающая нагрузка	1722 кг
	Вырывное усилие	24,27 кН
	Тяговое усилие	21,7 кН
Д×Ш×В		3350×1820×2000 мм
Двигатель	Модель	V3600-E3B
	Номинальная мощность	50 кВт / 2600 об/мин
	Объем	3,62 л
	Ход поршня	98 мм
	Диаметр цилиндра	120 мм
	Экологический класс	Euro III A
Гидравлическая система	Стандартный гидравлический поток	91 л/мин / об/мин
	Тип	Механический сервопривод
	Стандартное давление в системе	21 мПа
	Высокий поток	л/мин / об/мин
	Давление в системе	мПа
Привод	Скорость движения вперед и назад	11,5 км/ч
	Шины	10-16.5 NHS
Заправочные емкости	Кожух цепной передачи, с каждой стороны	9 л
	Система охлаждения	12 л
	Картер двигателя	9 л
	Топливный бак	88 л
	Гидравлический бак	65 л

## Комплектация

Двигатель Kubota
Главный клапан HUSCO
Главный насос SAUER
Насос рабочего оборудования
Ходовой гидромотор POCLAIN
Кондиционер
Механический сервопривод
FOPS & ROPS

## Опции

Холодный запуск
Открытая кабина
Цельнолитые шины
Бур
Экскаватор
Подметальная щетка
Закрытая щетка
Вилы
Снегоуборочный отвал
Устройство для пересадки деревьев
Ковш 4 в 1
Съемные зубья ковша
Съемная режущая кромка ковша
Устройство для подогрева воздуха

# LONKING 龙工

Код: 10300080000

# CDM308

## LONKING SKID STEER LOADER

Efficiency Rules the Future



The following blank can be used for notes or comments.

For more information on LONKING products,  
Please contact our local agent:

LONKING, LONKING CDM Series and their respective logos, as well as corporate identity in this leaflet are trademarks of LONKING Holdings Ltd., and may not be used without written permission.  
2020/03

Specifications and design are subject to change without prior notice.  
Machines shown may not include optional accessories.

LONKING (FU JIAN) INTERNATIONAL TRADE CO., LTD.

**LONKING HOLDINGS LIMITED**

Add: 26 Minyi Road, Xinqiao, Songjiang Industrial Zone, Shanghai

Tel: +86-21-3760 2242 E-mail: export@lonking.cn

http://www.lonkinggroup.com

ENGINE MODEL :	V3600-E3B
RATED POWER :	50kW/2600rpm
OPERATING WEIGHT :	2900kg
RATED PAYLOAD :	860kg
BUCKET CAPACITY :	0.48m³